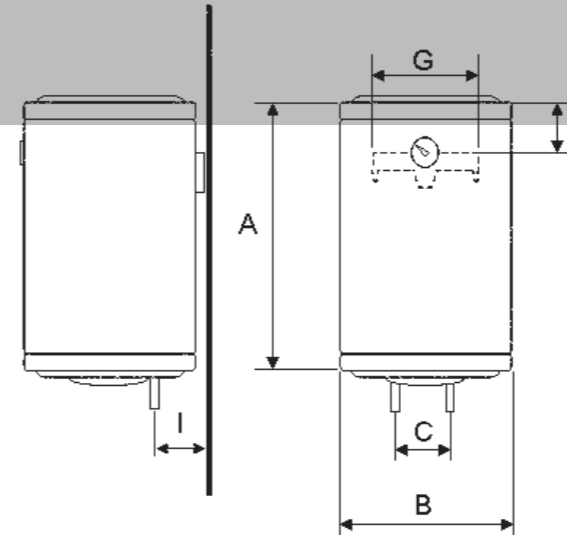


SE

SE 50-80-100-120-150-200



SE100 TR Regolazione esterna



modello		A	B	C	F	G	I
SE50	mm	510	460	100	130	350	130
SE80	mm	700	460	100	130	350	130
SE100	mm	805	460	100	130	350	130
SE120	mm	1000	460	100	130	350	130
SE150	mm	935	550	140	180	350	130
SE200	mm	1105	550	140	180	350	130

MODELLO	Profilo	Classe Energetica	dispersione termica 65°C (Kwh/24h)	Potenza W	Voltaggio V	Tempo di Risc. dt 50°C	Temp. Max esercizio C°	Pressione Max esercizio (bar)
SE50	M	D	0,98	1200	230	170'	75	8
SE80	M	D	1,32	1200	230	260'	75	8
SE100	M	D	1,51	1500	230	245'	75	8
SE120	L	D	1,84	1500	230	315'	75	8
SE150	L	D	2,09	2000	230	416'	75	8
SE200	L	D	2,41	2000	230	499'	75	8

modello	codice contabile	codice a barre	descrizione
2 ANNI DI GARANZIA			
SE50	SE0050C2V	8023945 200320	Lt. 50 verticale elettrico
SE80	SE0080C2V	8023945 300327	Lt. 80 verticale elettrico
SE100	SE0100C2V	8023945 401222	Lt. 100 verticale elettrico
SE120	SE0120C2V	8023945 461230	Lt. 120 verticale elettrico
SE150	SE0150C2V	8023945 502127	Lt. 150 verticale elettrico
SE200	SE0200C2V	8023945 562121	Lt. 200 verticale elettrico
5 ANNI DI GARANZIA			
SE50	SE0050C5V	8023945 200351	Lt. 50 verticale elettrico
SE80	SE0080C5V	8023945 300358	Lt. 80 verticale elettrico
SE100	SE0100C5V	8023945 401253	Lt. 100 verticale elettrico
SE120	SE0120C5V	8023945 461257	Lt. 120 verticale elettrico
SE150	SE0150C5V	8023945 502158	Lt. 150 verticale elettrico
SE200	SE0200C5V	8023945 562152	Lt. 200 verticale elettrico
SE50 TR	SE0050C5V007	8023945 208357	Lt. 50 REGOL. ESTERNA
SE80 TR	SE0080C5V008	8023945 308354	Lt. 80 REGOL. ESTERNA
SE100 TR	SE0100C5V010	8023945 408450	Lt. 100 REGOL. ESTERNA



componenti conformi agli standard ROHS
 resistenza corazzata in rame
 anodo di magnesio
 termostato di sicurezza
 isolamento poliuretano
 regolazione esterna della temperatura
 lampada spia
 valvola di sicurezza
 flangia di ispezione (solo sui modelli con 5 anni di Garanzia)